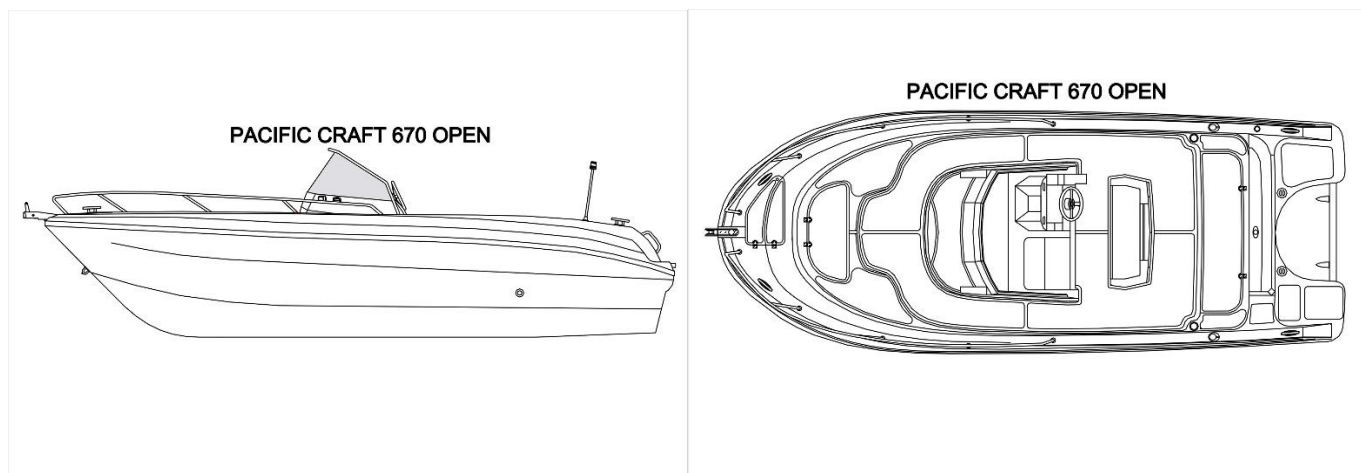




PACIFIC CRAFT 670 OPEN



Caractéristiques/Specifications/Caracteristicas/Specificazioni

LONGUEUR HORS TOUT CM/OVERALL LENGHT CM/ESLAORA TOTAL CM/ LUNGHEZZA FUORI TUTTO CM	665
LONGUEUR DE COQUE CM/HULL LENGHT CM/ ESLORA DE CASCO CM/LUNGEZZA DI SCAFO CM	637
LARGEUR HORS TOUT CM/OVERALL WIDTH CM/MANGA TOTAL CM/LARGHEZZA MASSIMA CM	251
LARGEUR CM/HULL WIDTH CM/MANGA CM/LARGHEZZA SCAFO CM	247
HAUTEUR SANS PARE-BRISE CM /HEIGH W/O WINDSHIELD CM/ALTURA SIN PARABRISA CM/ALTEZZA SENZA PARABREZZA CM	165
HAUTEUR AVEC PARE-BRISE CM/HEIGHT WITH WINDSHIELD CM/ALTURA CON PARABRISA CM/ALTEZZA CON PARABREZZA	193
HAUTEUR FRANC BORD INTERIEUR CM/HEIGHT OF THE FREEBOARD INSIDE CM/ALTURA FRANCO BORDO INTERIOR CM/ALTEZZA PARATIA CM	73
HAUTEUR CABINE/CONSOLE CM/HEIGHT OF THE CABIN/CONSOLE INSIDE CM/ALTURA CABINA/CONSOLA CM/ALTEZZA CABINA/CONSOLA CM	130 - 66
POIDS SANS MOTEUR KG/WEIGHT WITHOUT ENGINE KG/PESO SIN MOTOR KG/PESO SENZA MOTORE KG	980
CATEGORIE CE/CE CATEGORY/CERTIFICACION CE/CERTIFICAZIONE CE	C10
TIRANT D'EAU CM/DRAUGHT CM/CALADO CM/PESCAGGIO CM	50
PUISSANCE MAX. KW/MAX. ENGINE POWER KW/POTENCIA MAXIMA KW/POTENZA MASSIMMA KW	147,1
PUISSANCE MAX. CV/MAX. ENGINE POWER HP/POTENCIA MAXIMA CV/POTENZA MASSIMMA CV	200



PACIFIC CRAFT 670 OPEN

PUISSANCE RECOMMANDEE CV/RECOMMENDED ENGINE POWER HP/POTENCIA ACONSEJADA CV/POTENZA RACCOMANDATA CV	115-175
RESERVOIR CARBURANT L /FUEL TANK CAPACITY L /DEPOSITO COMBUSTIBLE L / SERBATOIO CARBURANTE L	180
RESERVOIR D'EAU L/WATER TANK CAPACITY L/ DEPOSITO DE AGUA/SERBATOIO AQUA L	op-70
LONGUEUR ARBRE MOTEUR/SHAFT LENGHT/ALTURA TRANSOM/ALTEZZA TRANSOM	20`/L

Equipements Standard

- Autocollant de coque /Sticker hull /Pegatina de casco /Finitura di scafo
- Liston de protection aluminium / Aluminium fender list / Cinton aluminium /Parabordo aluminium
- Davier inox /Stainless steel bow roller /Pulpito de acero inoxidable /Musone in acciaio inox
- Taquets inox /Stainless steel cleats /Cornemusas de acero inoxidable /Bitte in acciaio inox
- Baille à mouillage /Anchor locker/ Pozo de ancla/ Gavone per ancora
- Cockpit autovideur /Selfbailing cockpit/ Cubierta autovaciante /Pozzeto autovuotante
- Balcon avant inox /Front stainless steel pulpit /Barandillas inoxidables/Passamaneria inox di prua
- Coffre avant /Front locker/Coffre de proa/ Scomparto portaoggetti di proa
- Grande console centrale /Wide center console/ Gran consola/ Grossa consolle
- Leaning post
- Main courante de parebrise /Windshield handrail /Barandilla de parabrisa /Passamaneria di parabrezza
- Direction hydraulique /Hydraulic steering /Direccion hydraulica /Timoneria idraulica
- Feux de navigation /Navigation lights /Luzes de navegacion /Luci di navigazione
- Porte canne /Rod support /Sopporte de cana /Porta canne
- Echelle de bain /Swim ladder /Escalera de bano /Scaletta di bano

Version Trendy

- Set de sellerie complète /Complete cushions set /Juego completo de colchonetas/Tutti cucini
- Sièges pilote ou leaning post / Pilot seats or leaning post /Asientos piloto o leaning post /Sedili de pilota o leaning post
- Bain de soleil /Sundeck /Solarium /Prendisole
- Table de cockpit /Cockpit table /Mesa de cubierta/ Tavolo di pozzetto



PACIFIC CRAFT 670 OPEN

Version North Shore

- Trendy +:
- Coque de couleur /Colored hull / Color de casco /Scafo di colore
- Set de sellerie complète luxe /Complete luxury cushions set /Juego completo de colchonetas de lujo/tutti cucini di lusso
- Supports pare battage /Fender supports /Soportes de vasos/Suporte bichieri
- Pont en teck /Teak deck/ Teka de cubierta /Pozzeto in teak

Options

- Coque de couleur/Colored hull/ Color de casco /Scafo di colore
- Liston de protection inox/ Stainless steel fender list/Cinton de acero inoxidable /Parabordo in acciaio inox
- Guindeau /Windlass/ Molinete /Vericello
- Set de sellerie complète luxe /Complete luxury cushions set /Juego completo de colchonetas de lujo /Tutti cucini di lusso
- Extension de bain de soleil /Sundeck extension /Extension de solarium/Estensione di prendisole
- Sièges pilote et copilote /Pilot and copilot seats /Asientos piloto y copiloto/ Sedili de pilota e copilota
- Sièges pilote et copilote luxe /Luxury pilot and copilot seats /Asientos piloto y copilotode lujo /Sedili de pilota e copilota di liujo
- Réfrigérateur /Fridge/ Nevera /Frigorifero
- Douchette /Shower /Ducha /Doccia
- Plateformes de bain /Swim platforms /Plateformas de bano /Piataforme per i tuffi
- Pont en teck /Teak deck /Teka de cubierta /Pozzeto in teak
- Taud de soleil inox /Inox bimini /Toldo de sol inox /Tendalino parsole in acciaio inox
- Taud de console /Console cover /Toldo de consola /Telo copriconsole
- Taud de mouillage /Harbor cover /Toldo de muelle /Telo copripozseto